

kolin kolin kolin  
kolin kolin kolin  
kolin kolin kolin  
kolin kolin kolin  
kolin kolin kolin  
kolin kolin kolin  
kolin kolin kolin  
kolin kolin kolin  
kolin kolin kolin  
kolin kolin kolin  
kolin kolin kolin  
kolin kolin kolin  
kolin kolin kolin  
kolin kolin kolin  
kolin kolin kolin  
kolin kolin kolin  
kolin kolin kolin  
kolin kolin kolin  
kolin kolin kolin  
kolin kolin kolin  
kolin kolin kolin  
kolin kolin kolin  
kolin kolin kolin  
kolin kolin kolin

# kolin

## 歌林臥式冷凍櫃 KR-130F09

### 使用說明書

#### 目錄

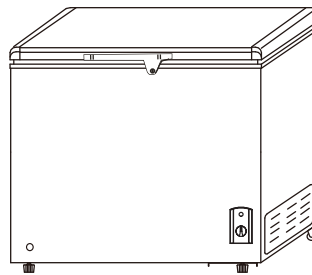
---

安全注意事項.....	1
各部位名稱.....	2
商品規格.....	3
使用準備.....	4
冰櫃清洗及注意事項.....	5
除霜方法.....	6
緊急處理方法.....	6
非故障現象.....	7
故障判定.....	8

---



保固登錄  
請掃碼



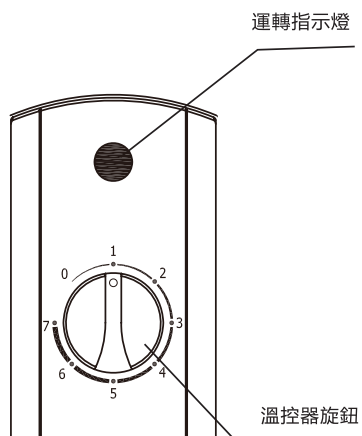
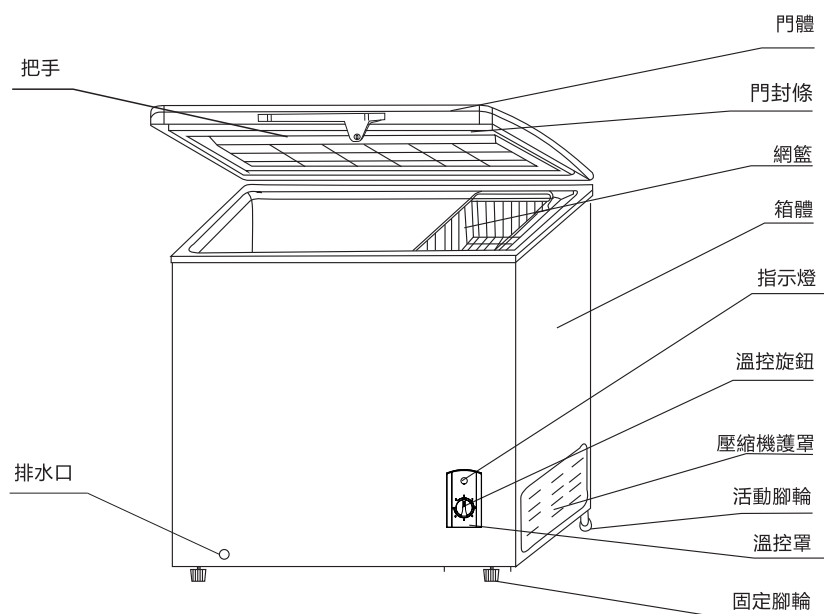
- 謝謝您的惠顧，使用前請詳細閱讀本說明書。
- 本產品附有保證書，請妥善保管，享受服務。

## ⚠️ 安全注意事項

 表示存在著造成死亡或者嚴重傷害的可能。	 表示存在著對個人造成意外傷害和材料損壞的可能。	 禁止。	 注意防火。
 冰櫃使用的電源必須與規格標上標定的電源一致，插座必須接地。	 冰櫃切勿擠壓電源插頭，切勿損傷電源線，也不要讓電源線貼近壓縮機以免絕緣失效。		
 使用過程中如發現觸電，異常聲響，氣味，冒煙等異常現象，請切斷電源停止使用。	 切勿在冷凍室內保存玻璃瓶或罐裝液體食品，以防容器凍裂。切勿用濕手觸碰冷凍室內食品和容器防止凍傷手指。		
 禁止使冰櫃本體遇水，或將裝有水的容器放在冰櫃上。	 禁止將重物吊在門上或騎在拉開的門上，否則會造成冰櫃翻倒或物品掉落等危險，兒童特別注意。		
 冰櫃頂部不要放置重物，也不要放置熱水壺，電爐，調壓器，點燃的蠟燭等加熱器具。也不要將冰櫃內部使用電器。	 當煤氣洩漏時，不要觸動冰櫃，要先關好氣閥，開窗排換空氣。若馬上拔掉電源插頭或轉動溫控旋鈕容易產生火花現象。		
 冰櫃內嚴禁放入易燃易爆的危險品，以及腐蝕性的酸鹼等。	 更換指示燈或清洗前及長期不使用時，要拔下電源插頭。不得損壞製冷回路。		
 除了製造商推薦的方式外，不得使用機械設備或其他方式加速除霜過程。	 切勿擅自拆卸，修理和改造。請維修店更換配件（包括電源線，壓縮機，啟動器，保護器等）。		
 本產品採用R600a冷媒，請勿擅自更換，請遠離火源。	 本產品採用環戊烷發泡，發泡可燃，請遠離火源。廢舊冰櫃處理時應與火源隔絕，不能燃燒處理。		
 孩童應受監護，以確保孩童不嬉玩電器。	 本電器不預期供生理，感知，心智能力，經驗或知識不足之使用者（包括孩童）使用，除非在對其負有安全責任的人員之監護或指導下安全使用。		

⚠️ 此產品僅限家用及室內使用，請勿作為營業用及戶外使用。

# 各部位名稱



☆ 運轉指示燈亮，表示壓縮機正在運轉。

☆ 按順時針方向旋轉溫控器旋鈕，冰櫃內的溫度將逐漸降低。一般將溫控旋鈕置於“5”檔位置。當物品較多，環境溫度較高時，可將溫控旋鈕置於“6-7”檔位置。溫控器的位置需根據實際需要酌情調整，每次調整後需要運轉一段時間才能穩定。

# 商品規格

機	種	KR-130F09
電 源	額定電壓	110V
	額定頻率	60Hz
電動機額定消耗電功率		120W
消耗電量		45kWh/月
外形尺寸		高 843x 寬 1115x 深 635mm
總重量		35kg
有效內容積		300L
型式		臥式冷凍櫃

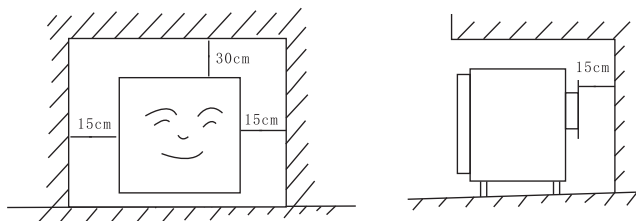
## ⚠ 使用準備

### 1. 正確搬運冰櫃

- ☆搬運時應從底部抬起，不能抬拉箱門及門把手。
- ☆搬動冰櫃時，左右傾斜度不能大於45°，不要用力擠壓冷凝器，影響冰櫃性能。
- ☆搬運過程中要避免碰撞或劇烈的振動。

### 2. 正確放置冰櫃

- ☆冰櫃應遠離熱源，置於通風乾燥的場所，避免陽光直射。
- ☆底面安置不穩，是產生振動，噪音和故障的原因。冰櫃應放在豎實平坦的地方。如果地面不平，可調整調節腳使冰櫃保持水平。
- ☆冰櫃周圍要有適當的空間，以保證正常使用。
- ☆為了個人的安全必須正確接地，冰櫃不能通過電話線，煤氣管等接地。



### 3. 初次使用時

- ☆請去除冰櫃內外所有包裝，把附件放好。調節溫控旋鈕至適當位置。接通電源，關閉箱門，檢查壓縮機是否運轉，開機半小時後，箱內應有明顯的低溫感覺，表明製冷系統工作正常，隨後溫控器將控制冰櫃內的溫度在一定範圍之內。通電2~3小時（夏天環境溫度高時需4小時）後，再放入食品。

# 冰櫃清洗及注意事項

## 1 清洗方法

- ☆ 內部附件  
取出網籃，用溫濕抹布擦洗乾淨。
- ☆ 門封條  
門封條的清理採用中性清潔劑。

## 2 清洗注意事項

- ☆ 每隔一個月，對冰櫃清潔保養一次，使冰櫃內外保持清潔。
- ☆ 清洗前請先拔下電源插頭，用溫濕抹布加少量中性洗滌劑擦洗，然後用乾抹布擦乾。門封條要仔細清洗，塑膠件上的油污請擦掉，否則易老化。
- ☆ 禁止用開水，去污劑，酸鹼性洗滌劑，香皂，研磨粉，汽油，燃料，酒精，苯類有機溶劑及刷子擦洗。
- ☆ 嚴禁直接用水沖洗冰櫃，以防生鏽和電氣絕緣降低。
- ☆ 清洗後檢查電源插頭及電源線是否有損傷。
- ☆ 冰櫃長時間停用，請拔下電源插頭，將冰櫃清洗乾淨後，晾乾內部，關閉箱門時應留有適當的間隙，將冰櫃置於乾燥通風處。

警告：經常清除冰櫃背後，左右兩側及護罩上的灰塵，以提高散熱效率，保持通風良好。

## 除霜方法

- ☆冰櫃工作一段時間後，其內表面會結霜而影響製冷效果，當霜層達 5mm 以上時，應及時除霜。
- ☆切斷電源，打開箱門，將食品適當包裹並轉移至陰涼處；若要加速除霜，可在冷櫃內放一碗約攝氏50度的溫水。旋出箱外側壁的出水孔密封蓋和箱內底部的排水孔塞，化霜水即通過排水管流出箱外，需要用乾抹布擦淨殘留冰水。
- ☆除霜後用抹布將內壁擦乾，並將密封蓋和排水孔塞堵上，然後再插上電源正常使用。

**警告：**  
切勿用尖銳鋒利的器具或用吹風機直接加熱，以免對冷凍室壁面造成損壞。  
不得使用電加熱器對冰櫃除霜。

### 緊急處理方法:

- 使用中若發生產品冒煙或者起火燃燒時，請盡速將插頭拔掉，並通知原廠服務人員處理。
- 電源線如有破損時,必須由執照廠商或其服務處具有類似資格的人員更換,以免發生危險。

## 非故障現象

現象	原因
流水聲或沸騰聲音	冷媒在管路內流動的正常聲音，停機時也會出現。
壓縮機運轉聲音	壓縮機運轉會有電機聲音，啓動、停止時稍大，屬正常現象。
箱體外表面有潮濕現象	梅雨季節等空氣濕度過大時會有輕微凝露現象，這與冰水杯子表面附有水滴的道理相同。
冰櫃外表面有發熱現象	開機運轉和夏天箱體發熱的感覺會明顯，這是冰櫃在正常工作，對箱內食品毫無影響。



## 故障判定

現象	查看
冰櫃指示燈“綠燈”不亮	冰櫃指示燈是否損壞。
	冰櫃壓縮機是否工作，溫控器是否損壞。
冰櫃安全不製冷 冰櫃指示燈不亮	電源是否接通，電壓是否過低，插頭是否插牢。
	溫控器旋鈕是否在“0”檔位。
製冷效果差	溫控旋鈕上的檔位元數字是否調的太小。
	食品是否放置過多，過於擁擠。
	是否放入熱的食品過多。
	門的開閉是否過於頻繁。
	冰櫃是否受日光直射或近處有熱源。
	冰櫃周圍有無散熱空間。
異常聲音	箱門是否未關好或閘封條有損傷，變形。
	地面是否平坦，冰櫃放置是否平穩。
	冰櫃是否碰觸牆壁或其他物體。
冰櫃有異味	壓縮機室內製冷管路是否互碰。
	有氣味的食品是否密封保存。
	是否有變質食品。
夏天高溫不停機	冰櫃內部是否需要清潔。
	是否放入熱的食品過多。
	溫控器旋鈕上的檔位元數字是否調得太大。
	門的開閉是否過於頻繁。
	冰櫃外部通風不良，冷凝器散熱不充分。
箱門是否未關好或門封條有損傷或變形。	

# 歌林全省服務站

歌林對顧客服務的承諾永遠不變、若需維修服務請與歌林授權之瑞林科技服務公司洽詢

單位	電話代表號	地址
花蓮站	(03)852-9191	花蓮縣吉安鄉宜昌一街26號
羅東站	(03)954-3248	宜蘭縣羅東鎮興東南路35之1號
基隆站	(02)2424-8916	基隆市中山區中華路157號
台北站	(02)2788-5450	台北市南港區新民街91號
中和站	(02)2244-5628	新北市中和區板南路112號
三重站	(02)2987-1612	新北市三重區仁愛街255巷1號
中壢站	(03)463-8715	桃園市平鎮區民族路雙連一段77號
新竹站	(03)536-2450	新竹市北區東大路三段576號
苗栗站	(037)321-221	苗栗縣苗栗市至公路481號
台中站	(04)2473-9322	台中市南屯區精誠南路135巷8號
彰化站	(04)751-3774	彰化縣彰化市彰水路72-1號
南投站	(049)223-3483	南投縣南投市中興路346號
虎尾站	(05)631-0177	雲林縣虎尾鎮光復路198號
嘉義站	(05)268-6574	嘉義縣水上鄉嘉朴路5號
台南站	(06)280-4061	台南市北區和緯路三段373號
高雄站	(07)761-2976	高雄市苓雅區廣西路126號
屏東站	(08)732-5225	屏東縣屏東市公園西路137號
澎湖站	(06)921-1099	澎湖縣馬公市西文里173號

委製商/進口商：憶聲電子股份有限公司  
地址：桃園市中壢區中園路198號  
電話：0800-066628



保固登錄  
請掃碼